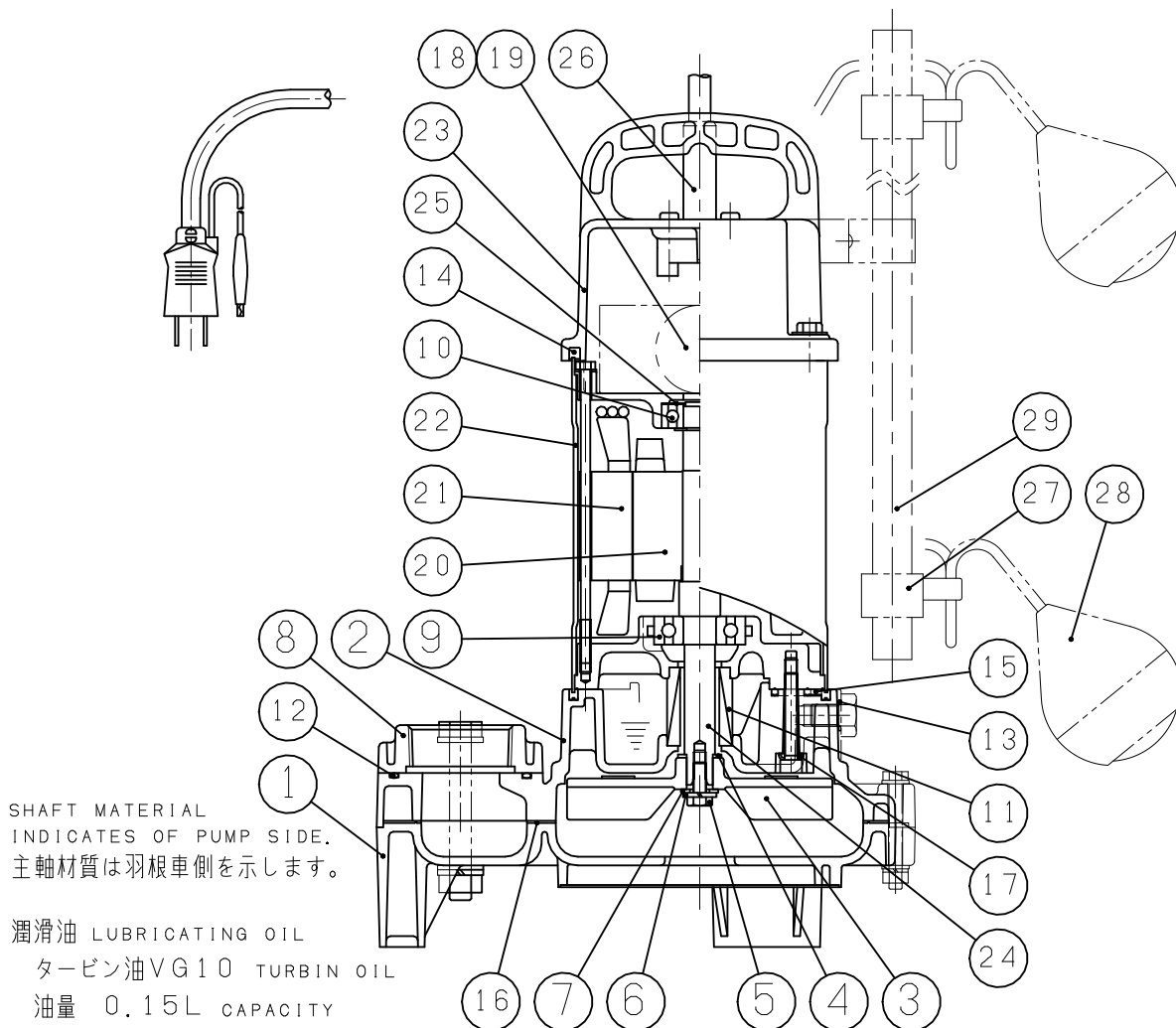


Submersible Semi Vortex Pumps SECTIONAL DRAWING  
 PV型セミボルテックス水中ポンプ内部構造図

**TERAL**

MODEL  
 型式: PVA



SHAFT MATERIAL INDICATES OF PUMP SIDE.  
 主軸材質は羽根車側を示します。

潤滑油 LUBRICATING OIL  
 タービン油VG10 TURBIN OIL  
 油量 0.15L CAPACITY

No. 符号	PARTS DESCRIPTION 部品名	Q'TY 数量	MATERIAL 材質	No. 符号	PARTS DESCRIPTION 部品名	Q'TY 数量	MATERIAL 材質
1	ケーシング CASING	1	PA PA RESIN	16	シートパッキン SHEET PACKING	1	NBR NBR/RUBBER
2	シールカバー SEAL COVER	1	PA PA RESIN	17	シールワッシャ SEAL WASHER	4	SUS304+NBR
3	羽根車 IMPELLER	1	PA PA RESIN	18	プロテクター PROTECTOR	1	
4	スペーサ SPACER	1	SUS304 STAINLESS STEEL	19	コンデンサー CONDENSER	1	
5	六角ボルト HEXAGON HEAD BOLT	1	SUS304 STAINLESS STEEL	20	ローター ROTOR	1	
6	ばね座金 SPRING WASHER	1	SUS304 STAINLESS STEEL	21	ステーター STATOR		
7	平座金 PLAIN WASHER	1	SUS304 STAINLESS STEEL	22	電動機フレーム MOTOR FRAME	1	SUS304 STAINLESS STEEL
8	相フランジ COMPANION FLANGE	1	PP PP RESIN	23	上部ブラケット UPPER BRACKET	1	PPS PPS RESIN
9	ボールベアリング BALL BEARING	1	SUJ2 BEARING STEEL	24	電動機軸 MOTOR SHAFT	1	SUS304 STAINLESS STEEL
10	ボールベアリング BALL BEARING	1	SUJ2 BEARING STEEL	25	波形座金 WAVE WASHER	1	SK5-CSP STEEL FOR SPRINGS
11	メカニカルシール MECHANICAL SEAL	1 set	CERAMICS CARBON / SiC~SiC	26	口出し線 LEAD CABLE	1	VCT POLYVINYL INSULATED CABLE
12	Oリング O RING	1	NBR NBR/RUBBER	27	フロートホルダー FLOAT SUPPORTER	2	
13	Oリング O RING	1	NBR NBR/RUBBER	28	フロートスイッチ FLOAT SWITCH	2	
14	平リング PLAIN RING	1	NBR NBR/RUBBER	29	フロート支工棒 FLOAT SUPPORTER	1	
15	平リング PLAIN RING	1	NBR NBR/RUBBER				

APPLICATION TYPE

適用機種: 40PVA-5, 15S/40PVA-5, 25S/50PVA-5, 25S/50PVA-5, 4S

40PVA-6, 15S/40PVA-6, 25S/50PVA-6, 25S/50PVA-6, 4S

APPROVAL 承認	関本
CHECK 検図	永井
DESIGN 設計	松井

機器名称 ITEM NAME		機器番号 ITEM No.	
型式 MODEL		数量 QUANTITY	