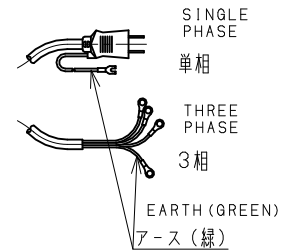
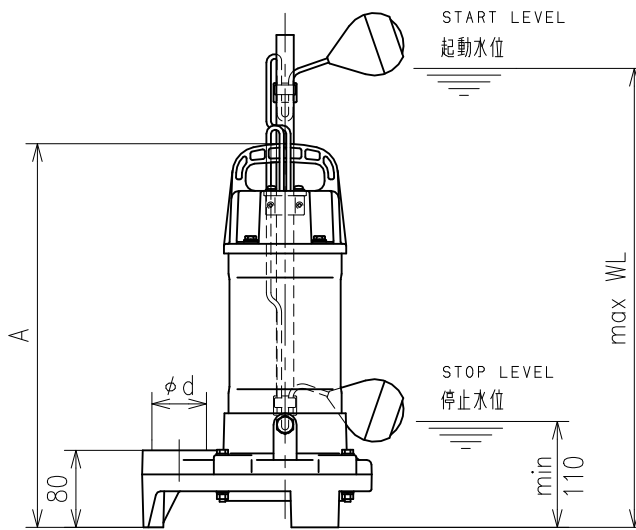
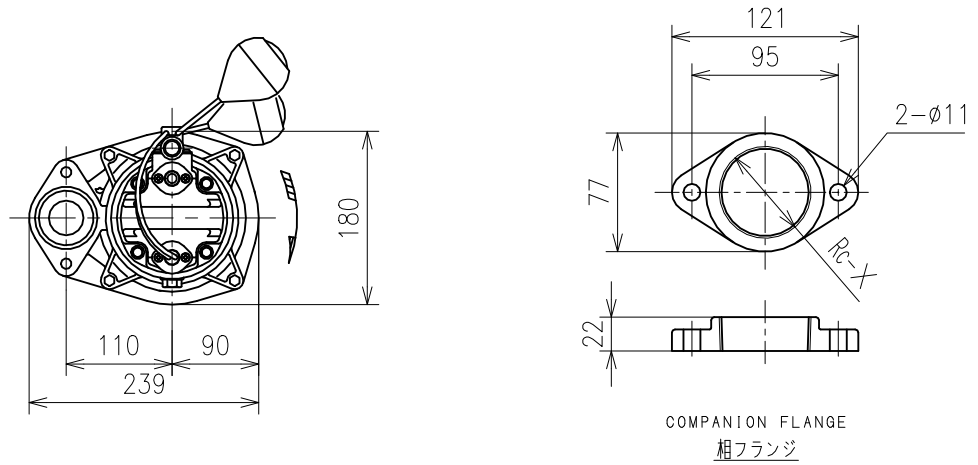


PV型セミボルテックス水中ポンプ 外形寸法図

MODEL

型 式: PVA



MODEL 型 式	SIZE 口径 mm d	OUT PUT 出力 kW	PHASE 相 φ	A	X	WL	MASS 概算質量 kg
40PVA-6.15S	40	0.15	1	374	1 1/2"	535	9.1
40PVA-6.25S	40	0.25	1	374	1 1/2"	535	9.1
40PVA-6.25	40	0.25	3	374	1 1/2"	535	9.2
50PVA-6.25S	50	0.25	1	374	2"	535	9.1
50PVA-6.25	50	0.25	3	374	2"	535	9.2
50PVA-6.4S	50	0.4	1	384	2"	545	9.9
50PVA-6.4	50	0.4	3	384	2"	545	9.9
50PVA-6.75	50	0.75	3	399	2"	560	11.3

付 属 品 ACCESSORIES	

概算質量 MASS kg

APPROVAL
承認
関本
CHECK
検図
永井
DESIGN
設計
松井

仕 様 SPEC.		電 動 機 仕 様 MOTOR SPEC.			
吐出量 CAPACITY	m ³ /min	種 別 TYPE	乾式水中	極 数 POLE	2 P
全揚程 TOTAL HEAD	m	出 力 OUTPUT	kW	周波数 FREQUENCY	60 Hz
(同期)回転速度 SPEED OF ROTATION	3600 min ⁻¹	相・電圧 PHASE & VOLTAGE	φ V	同期回転速度 SYNC. SPEED OF ROTATION	3600 min ⁻¹
機器名称 ITEM NAME		機器番号 ITEM No.			
型 式 MODEL		数 量 QUANTITY			