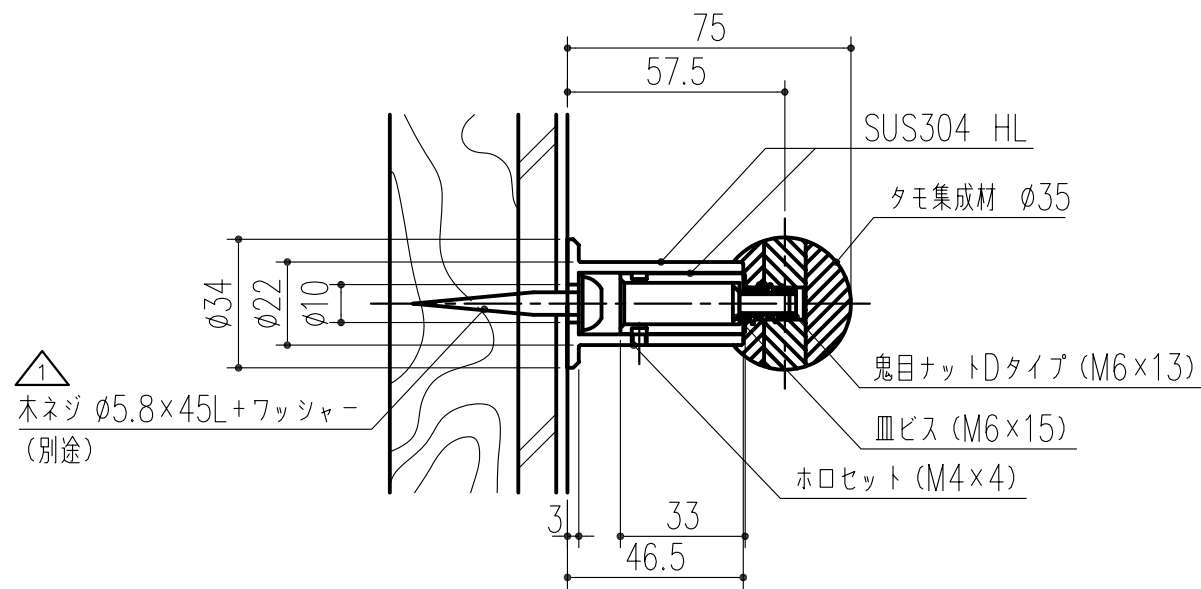
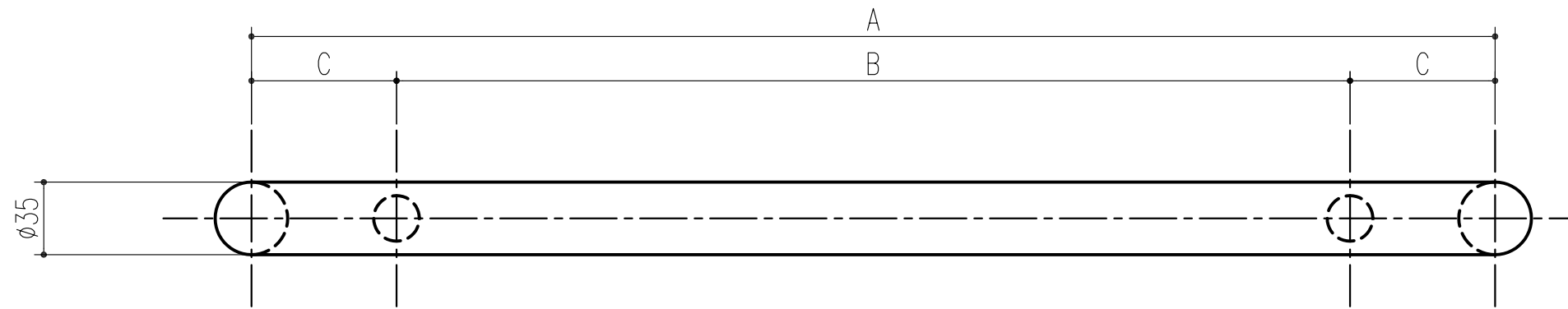
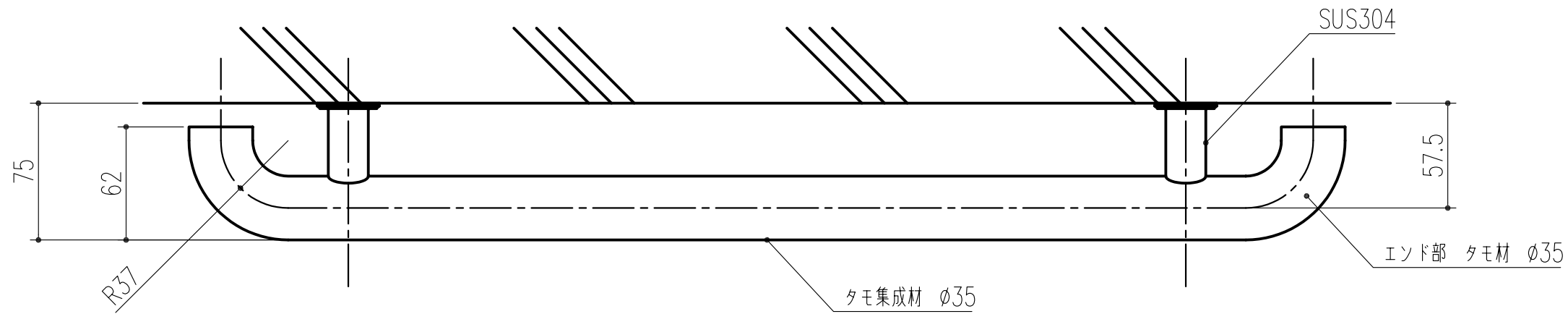


品番	サイズ	A	B	C
453-790	360	360	220	70
453-791	400	400	260	70
453-792	450	450	310	70
453-793	600	600	460	70



取付部詳細図1/2

1. コンクリート取付の場合は、M6のコンクリートアンカーをご使用下さい。
2. 本製品は木製の為、浴室等 湿気が多い場所での使用は、ご遠慮ください。

本製品は改良の為予告なしに変更する事があります。

番号		名称		員数	材質規格	仕上	備考
△3		角法	日付		H15.11.7	ウレタン塗装	部長 製図 検図 承認 縮尺
△2		品番	図番				船橋大西高井田嶋 1/3
△1	H20. 4. 9	流通サイズネジに変更					
NO.	年月日	訂正事項		品名	集成材手すり 135型 (Iタイプ)		杉田エース株式会社