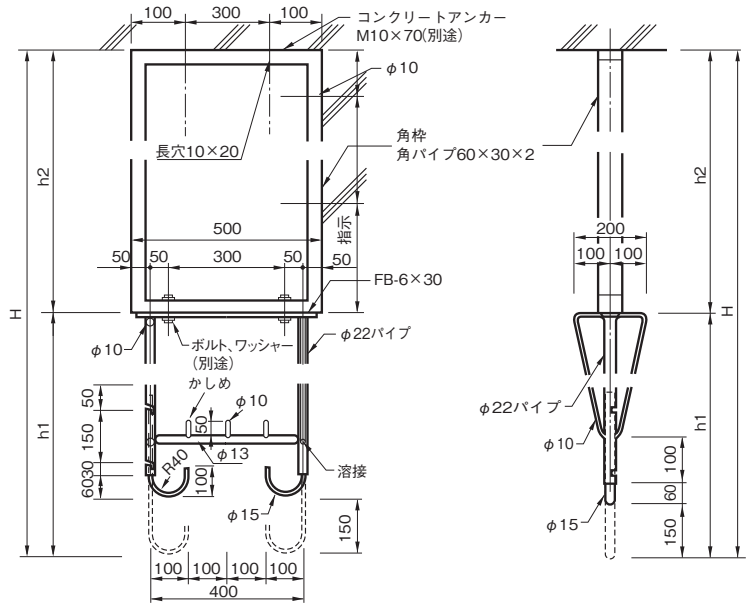


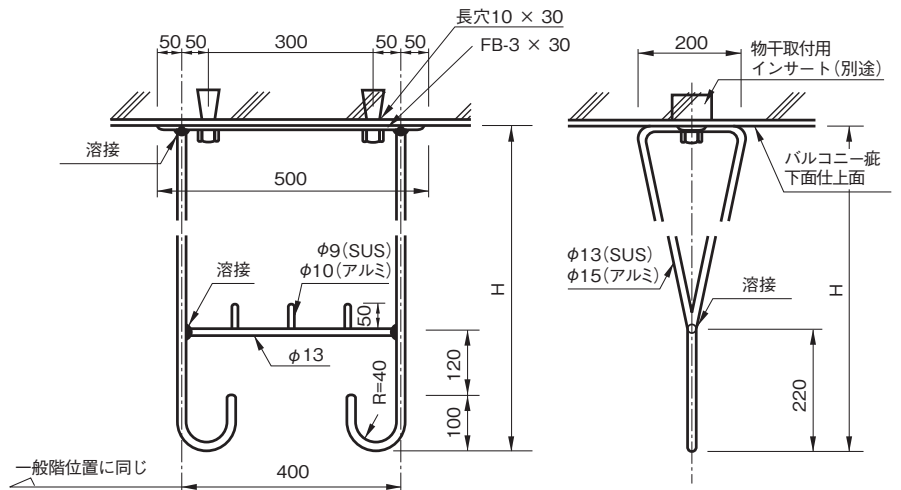
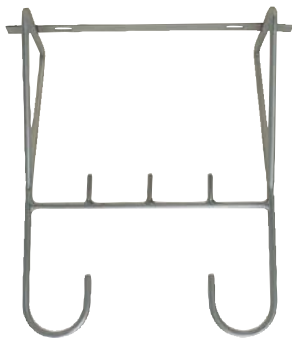
## B-62物干金物 / B-64物干金物・角枠金物



- ・B-64は物干金物と角枠金物を組合わせて使用します。
- ▶ ご注意
- ・改修に関しましては、JKK東京住宅供給公社の工事標準仕様書営繕編を基に監督の指示のもとお選びください。
- ・納期：お問い合わせください。

商品名	物干金物				角枠の部分		材質	仕上げ	サイズ				荷重目安	入数	単位
	商品番号	1本価格	1組価格	商品番号	1個価格	階高			H	物干し金物h1	角枠金物h2				
B-62物干金物	530	・243-141	6,500	13,000	—	—	アルミ	アルマイトシルバー・アクリル焼付塗装	—	380と530	—	—	100kgf	8	本
〃	640	・243-142	7,200	14,400	—	—	〃	〃	—	490と640	—	—	100kgf	8	〃
〃	740	・243-143	7,600	15,200	—	—	〃	〃	—	590と740	—	—	100kgf	8	〃
〃	780	・243-144	7,800	15,600	—	—	〃	〃	—	630と780	—	—	100kgf	8	〃
〃	900	・243-100	8,000	16,000	—	—	〃	アルマイトシルバー	—	750と900	—	—	100kgf	8	〃
B-64物干金物	1540	・243-144	7,800	—	243-149	・13,300	〃	アルマイトシルバー	3600	1540	780	760	—	1	本(個)
〃	1440	・243-144	7,800	—	243-148	・13,000	〃	〃	3500	1440	780	660	—	1	〃
〃	1300	・243-100	8,000	—	243-147	・12,500	〃	〃	3000	1300	900	400	—	1	〃
〃	1140	・243-144	7,800	—	243-146	・12,500	〃	〃	3200	1140	780	360	—	1	〃
〃	1040	・243-142	7,200	—	243-147	・12,500	〃	〃	3100	1040	640	400	—	1	〃
〃	930	・243-141	6,500	—	243-147	・12,500	〃	〃	3000	930	530	400	—	1	〃
〃	890	・243-141	6,500	—	243-146	・12,500	〃	〃	2950	890	530	360	—	1	〃
〃	830	・243-141	6,500	—	243-145	・12,500	〃	〃	2900	830	530	300	—	1	〃

## SUS固定物干金物 / アルミ固定物干金物



- ▶ ご注意
- ・納期：お問い合わせください。
- ・特注サイズ(高さ寸法H1001mm以上)については、別途対応いたします。お問い合わせください。

商品番号	商品名	1本価格	1組価格	材質	仕上げ	色	サイズ(H)	耐荷重	入数	重量	単位	
・243-151	SUS固定物干金物	530	16,600	33,200	SUS304	電解研磨	—	530	70kgf	4	3.1kg	本
・243-152	〃	640	18,100	36,200	〃	〃	—	640	70kgf	4	3.6kg	〃
・243-154	〃	780	19,500	39,000	〃	〃	—	780	70kgf	4	4.2kg	〃
・243-116	アルミ固定物干金物	530	4,800	9,600	アルミ	アルマイトシルバー	シルバー	530	100kgf	8	1.6kg	〃
・243-117	〃	640	5,300	10,600	〃	〃	〃	640	100kgf	8	1.8kg	〃
・243-118	〃	780	5,700	11,400	〃	〃	〃	780	100kgf	8	2.1kg	〃
	幅300タイプ	その都度	—	—	〃	〃	530, 640, 780	—	—	—	—	〃